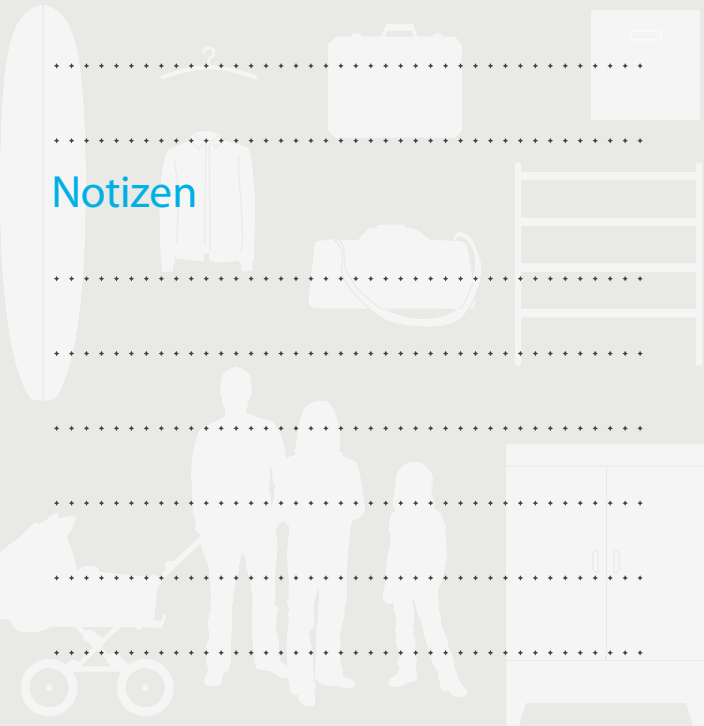


Anschrift



Notizen



◆ Ausstattung und Preise ◆



SpaceCamper light

Dreier-Rücksitzbank - durchladefähig und leicht herausnehmbar

Bett - durch schnelles Umlegen der Rücksitzlehne, 2 m Liegelänge, 1,60 m Breite

Tisch - über Gas-/Öldruckdämpfer ausklappbar, stufenlos justierbar und freischwebend

Küchenschrank - mit Außendusche, Spüle, Spirituskocher und herausnehmbarem Trangia-Sturmkocher (inkl. 2 Töpfe und einer Pfanne, je mit Antihafbeschichtung, 1 Wasserkessel)

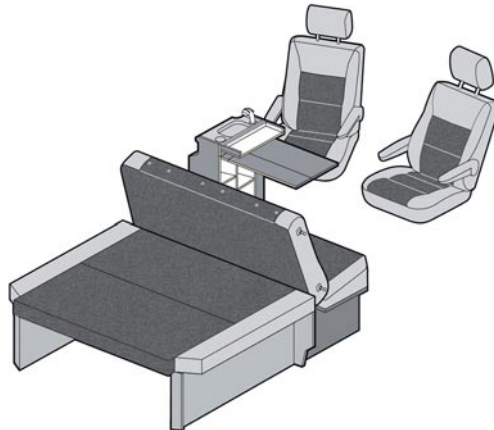
Thermoelektrische Kühlbox - herausnehmbar

Zwei Staukästen im Heck

Vier Faltboxen - unter der Rücksitzbank

Vorhänge für Fahrgastraum

Drehsitze optional



SpaceCamper classic

Dreier-Rücksitzbank - durchladefähig und leicht herausnehmbar

Bett - durch schnelles Umfallen der Rücksitzlehne, 2 m Liegelänge, 1,30 m Breite

Tisch - über Gas-/Öldruckdämpfer ausklappbar, stufenlos justierbar und freischwebend

Küchenschrank - mit Spüle und herausnehmbarem Gaskocher

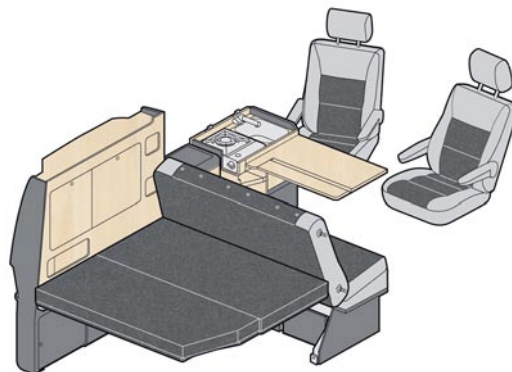
Kompressorkühlbox - herausnehmbar und gefriergeeignet

Zwei herausnehmbare Schubladen unter der Rückbank

Kleiderschrank - mit Regalfächern und Hängefach

Vorhänge für Fahrgastraum

Drehsitze optional



Grundausrüstung SpaceCamper

Modelle

SpaceCamper light	32.990,00	<input type="checkbox"/>
SpaceCamper light XL (langer Radstand)	35.490,00	<input type="checkbox"/>
SpaceCamper classic	35.990,00	<input type="checkbox"/>
SpaceCamper classic XL (langer Radstand)	38.990,00	<input type="checkbox"/>

Optional Hochdach (verschiedene Versionen möglich) auf Anfrage

Serienausstattung Basisfahrzeug

VW T5 GP

Abgasnorm: EURO 5

Wartungsintervallverlängerung

Airbag und Gurtstraffer für Fahrer und Beifahrer

Elektronisches Stabilisierungsprogramm (ESP) mit Bremsassistent,

Anti-Blockier-System/Antriebs-Schlupf-Regelung (ABS/ASR), EDS + Berganfahrassistent

Wegfahrsperr (elektronisch)

Nebelschlussleuchte

Heckfenster, beheizbar

Gummibodenbelag im Fahrerhaus und Fahrgastraum

Staub- und Pollenfilter

Verzurrösen zur Ladegutsicherung

Motoren und Getriebe

2,0 l TDI, 62 kW (84 PS) 5-Gang-Schaltgetriebe		Serie
2,0 l TDI, 75 kW (102 PS) 5-Gang-Schaltgetriebe	1.451,80	<input type="checkbox"/>
2,0 l TDI, 103 kW (140 PS) 6-Gang-Schaltgetriebe	3.772,30	<input type="checkbox"/>
2,0 l TDI, 132 kW (180 PS) 6-Gang-Schaltgetriebe	6.925,80	<input type="checkbox"/>
+ 4MOTION (4 Rad-Antrieb) (ab 103 kW)	3.135,65	<input type="checkbox"/>
+ Differential Sperre für 4MOTION (ab 103 kW)	856,80	<input type="checkbox"/>
+ 7-Gang-DSG Automatik statt 6-Gang-Schaltgetriebe (ab 103 kW)	2.088,45	<input type="checkbox"/>
2,0 l Otto, 85 kW (115 PS) 5-Gang-Schaltgetriebe	0,00	<input type="checkbox"/>

Lackierungen

Candyweiß, Friesengrün *, Indienblau *, Leuchtorange *, Puregrey *, Salsared , Sunnyyellow		Serie
Frescogrün Metallic, Naturalgrey Metallic, Nightblue Metallic, Olympiablau Metallic, Reflexsilber Metallic, Sandbeige Metallic, Toffee Braun Metallic	880,60	<input type="checkbox"/>
Darkwood Perleffekt, Deepblack Perleffekt	880,60	<input type="checkbox"/>

* Nur mit unlackierten Stoßfängern, nicht mit Paket Comfort
Alle Angaben in Euro, inkl. 19 % MwSt.

Zusatzausstattung SpaceCamper

Paket Trend

Vollverkleidung des Innenraums mit hochwertigen Formteilen mit Ausnahme der Heckklappe	nur mit Paket	
Drehsitz mit Armlehnen für Fahrer und Beifahrer	666,40	<input type="checkbox"/>
Schiebefenster im Fahrgastraum vorne links	279,65	<input type="checkbox"/>
Wisch-/Waschanlage für das Heckfenster	190,40	<input type="checkbox"/>
Innenbetätigung für Heckklappe	24,99	<input type="checkbox"/>
Zusätzlicher Dritt-Schlüssel, starr ohne Fernbedienung	15,47	<input type="checkbox"/>
Zuheizer (die Abwärme der sparsamen Motoren reicht nicht aus, bei Kälte den Fahrgastraum ausreichend zu heizen. Der Zuheizer erhitzt dann den kleinen Wasserkreislauf des Motors)	333,20	<input type="checkbox"/>
Zusätzliche Heizung im Fahrgastraum (nur mit Zuheizer)	279,65	<input type="checkbox"/>
Erhöhung des zulässigen Gesamtgewichts auf 3.000 kg (Serie: 2.800 kg)	797,30	<input type="checkbox"/>
Als Paket	3.999,00	<input type="checkbox"/>

Paket Comfort

Verkleidung der Heckklappe	264,00	<input type="checkbox"/>
Sonnenschutzrollos an den Seitenscheiben des Fahrgastraums (nur Trend)	190,40	<input type="checkbox"/>
16-Zoll-Radvollblenden silber	119,00	<input type="checkbox"/>
Stoßfänger in Wagenfarbe (nicht bei allen Farben möglich)	672,35	<input type="checkbox"/>
Zentralverriegelung mit Funkbedienung (nur mit:)	535,50	<input type="checkbox"/>
Elektrische Fensterheber, elektrisch einstellbare und beheizbare Außenspiegel	577,15	<input type="checkbox"/>
"Climatic", halbautomatische Klimaanlage für Fahrerhaus	1.392,10	** <input type="checkbox"/>
Multifunktionsanzeige (MFA) mit Monochrom-TFT-Display	297,50	<input type="checkbox"/>
Außenspiegelgehäuse; Türgriffe und Stoßfänger in Wagenfarbe	719,95	<input type="checkbox"/>
Als Paket (Paket Trend inklusive)	7.199,00	<input type="checkbox"/>

Paket Sportlerwagen

Aufstelldach SCA mit Gurtverschluss	4.399,00	<input type="checkbox"/>
+ Aufpreis für Schnappschloss statt Gurtverriegelung und Schiebe- klappe für eine geschlossene Optik bei geschlossenem Dach	498,00	<input type="checkbox"/>
+ Panoramadach-Option: Mit Reißverschluss kann der Stoffbalg des Daches geöffnet werden (für freies Sitzen im Auto)	199,00	<input type="checkbox"/>
+ Bettpolster für das Aufstelldach	220,00	<input type="checkbox"/>
Zelt für Heckklappe, in Heckklappe integriert	349,00	<input type="checkbox"/>
Außendusche im Heck	149,00	<input type="checkbox"/>
Als Paket	5.540,00	<input type="checkbox"/>

Optional für Paket Sportlerwagen

Lackierung des Daches in Wagenfarbe (weiß ist Standard)	890,00	<input type="checkbox"/>
Multirail rechts (Kederleiste für Vorzelte, Sonnensegel u.ä., Regenrinnenfunktion, Lastenträger möglich)	349,00	<input type="checkbox"/>

** Preis für Zubehör kann modelspezifisch variieren

Alle Angaben in Euro, inkl. 19 % MwSt.



Zusatzausstattung SpaceCamper

Fahrwerk und Reifen

Servotronic, geschwindigkeitsabhängige Servolenkung	422,44	<input type="checkbox"/>
Reifenluftdruckkontrolle	53,55	<input type="checkbox"/>
Leichtmetallfelgen THUNDER 7J x 17	1.790,95	** <input type="checkbox"/>
Leichtmetallfelgen CARTAGENA 6,5 x 16	761,60	** <input type="checkbox"/>
Ganzjahresreifen statt Sommerreifen	362,95	** <input type="checkbox"/>
Zusätzliche Winterreifen 215/65 R 16 C 106/104 T auf Stahlfelgen	725,90	<input type="checkbox"/>
Stahl-Reserverad (es entfällt: Pannen-Set)	77,35	<input type="checkbox"/>

Heizung und Klima

Klimaanlage zusätzlich für Fahrgastraum	785,40	** <input type="checkbox"/>
+ "Climatronic" drei-Zonen-Klimaautomatik statt "Climatic"	315,35	*** <input type="checkbox"/>
Luft-Standheizung mit Zeitschaltuhr, inkl. 2. Batterie	1.785,00	** <input type="checkbox"/>
Wasser-Standheizung mit Zeitschaltuhr, inkl. 2. Batterie (nur mit Zuheizung)	1.071,00	** <input type="checkbox"/>
+ Funkfernbedienung für Standheizung	267,75	<input type="checkbox"/>
Sitzheizung für Fahrer und Beifahrer	404,60	<input type="checkbox"/>

HIFI und Navigation

Radioanlage "RCD 210" MP3-fähig	464,10	<input type="checkbox"/>
Radioanlage "RCD 310" MP3-fähig mit Multimediabuchse	529,55	<input type="checkbox"/>
Radionavigationssystem "RNS 510" mit Multimediabuchse inkl. Multifunktionsanzeige (nur mit elektr. Fensterhebern)	2.665,60	** <input type="checkbox"/>
+ Rückfahrkamera	583,10	<input type="checkbox"/>
+ Handylvorbereitung mit Freisprecheinrichtung	428,00	<input type="checkbox"/>
+ Multifunktionslederlenkrad mit Bedienelement für Radio	297,50	<input type="checkbox"/>
Kenwood DNX 9240 BT	2.499,00	<input type="checkbox"/>
+ Kenwood DVBT Tuner mit zwei Antennen	649,00	<input type="checkbox"/>

Türen und Fenster

Beheizbare Scheibenwaschdüsen	45,22	<input type="checkbox"/>
Assistenzfahrlicht und Coming home-Funktion, Scheibenwischer- Intervallschaltung mit Regensensor und Sicherheitsinnesspiegel, automatisch abblendend	232,05	<input type="checkbox"/>
Schiebefenster vorne rechts	279,65	<input type="checkbox"/>
Elektrisches Glasschiebedach mit Jalousie (nicht bei Aufstelldach)	898,45	<input type="checkbox"/>
Dunkel eingefärbte Fenster im Fahrgastraum	404,60	<input type="checkbox"/>
Servoschließung der Heckklappe	148,75	<input type="checkbox"/>
Zuziehhilfe für die Schiebetür	151,13	<input type="checkbox"/>

Sicherheit, Komfort und Optik

Diebstahl-Alarmanlage mit Innenraumüberwachung im Fahrerhaus, Back-up-Horn und Abschleppschutz (nur mit Zentralverriegelung)	279,65	<input type="checkbox"/>
Frischluftansaugung mit Aktivkohlefilter (Serie Staub- und Pollenfilter)	23,80	<input type="checkbox"/>
Fahrerhausextras (zus. Geräuschdämpfungsmaßnahmen, Brillenfach, 2 Lese- leuchten, Ablagefläche an den Sitzen, Haltegriff für Einstieg an der A-Säule, auf der Fahrer- und Beifahrerseite; Sonnenblenden mit Make-up-Spiegel	368,90	** <input type="checkbox"/>
Fanello Komfortbett mit integriertem elastisch gelagerten Lattenrost	890,00	<input type="checkbox"/>
Mittelvorhang hinter dem Fahrerhaus (nur ohne Aufstelldach)	193,97	<input type="checkbox"/>
Fahrerhaus-Verdunkelung	198,00	<input type="checkbox"/>

** Preis für Zubehör kann modellspezifisch variieren

*** nur mit Paket Comfort

Alle Angaben in Euro, inkl. 19 % MwSt.



Zusatzausstattung SpaceCamper

Autoelektrik

Außenspiegel elektrisch anklappbar (nur bei elektr. verstellbaren Außenspiegeln)	157,80	<input type="checkbox"/>
Parkdistanzkontrolle vorne und hinten	630,70	<input type="checkbox"/>
Geschwindigkeitsregelanlage (Tempomat)	321,30	<input type="checkbox"/>
230 Volt-Anlage (15 A Bordnetzversorgung und intelligente Ladefunktion für beide Batterien, 230 Volt FI-Innensteckdose)	489,09	<input type="checkbox"/>
+ mit verborgenem Außenanschluss	95,20	<input type="checkbox"/>
Solaranlage superflach 1 Panel 70 Wp	1.599,00	<input type="checkbox"/>
Spannungskontrolle mit Digital-Anzeige für beide Batterien	128,52	<input type="checkbox"/>
Beleuchtungsset: LED-Warmtondeckenleuchten (2 St.), 12 V-Steckdosen (3 St.), Schwanenhalsleuchten (2 St.)	349,00	<input type="checkbox"/>
Scheinwerferreinigungsanlage inkl. Beh. Scheibenwaschdüsen und Waschwasserstandsanzeige	321,30	<input type="checkbox"/>
Nebelscheinwerfer, im Stoßfänger integriert, inkl. Abbiegelicht	291,55	<input type="checkbox"/>

Transportsysteme und Taschen

Anhängevorrichtung, starr	672,35	<input type="checkbox"/>
Anhängevorrichtung, abnehmbar	833,00	<input type="checkbox"/>
Motorradtransportsystem	1.011,50	<input type="checkbox"/>
Schwerlastkofferaumauszug für Heck, belastbar bis 120 kg	1.219,00	<input type="checkbox"/>
Umhängetasche Marke "zwei", Modell U12 mit Duo-KLICKfix-Adapter zur seitlichen Befestigung an Sitzbank	159,00	<input type="checkbox"/>
Umhängetasche Marke "zwei", Modell U7 mit KLICKfix-Adapter zur seitlichen Befestigung an D-Säule rechts	139,00	<input type="checkbox"/>
Küchen-/Kulturtasche mit KLICKfix-Befestigung über der Küche	77,50	<input type="checkbox"/>
Netztaschen an Schubladen und Kleiderschrank (nur für classic)	93,00	<input type="checkbox"/>
Softschrank für Hemden, Anzüge u.ä. mit Befestigung	99,90	<input type="checkbox"/>
Utilityschiene über dem Heckfenster zum Befestigen von Gepäck	99,90	<input type="checkbox"/>

Camping

Kompressor- statt thermoelektrischer Kühlbox (Serie bei classic)	449,00	<input type="checkbox"/>
Unterflur Wassertank 40l (nicht mit Reserverad)	490,00	<input type="checkbox"/>
Warmwasseranlage (Kaltwasserunterflurtank 40l und isolierter Unterflur-warmwassertank 40l mit Wärmetauscher; nur in Verbindung mit der zusätzlichen Heizung im Fahrgastraum; nicht mit Reserverad)	1.490,00	<input type="checkbox"/>
Abwassertank (Serie bei classic)	259,00	<input type="checkbox"/>
Schlossverlängerungsadapter für Belüftungsspalt an Heckklappe	40,46	<input type="checkbox"/>
Lüftungsgitter für das Schiebefenster	77,50	<input type="checkbox"/>
Chemietoilette (wird unter der Rückbank verstaut)	74,97	<input type="checkbox"/>
Klapptoilette in Schiebetür (für Einwegbeutelssystem)	299,00	<input type="checkbox"/>

Vorracht, Übergabeinspektion und Aufbereitung 595,00

Weitere Ausstattungsoptionen auf Anfrage

Alle Preise beinhalten 19% MwSt. Es gelten die Allgemeinen Geschäftsbedingungen von RW-Fahrzeugbau GmbH. Irrtümer und Änderungen vorbehalten. Stand Februar 2010

